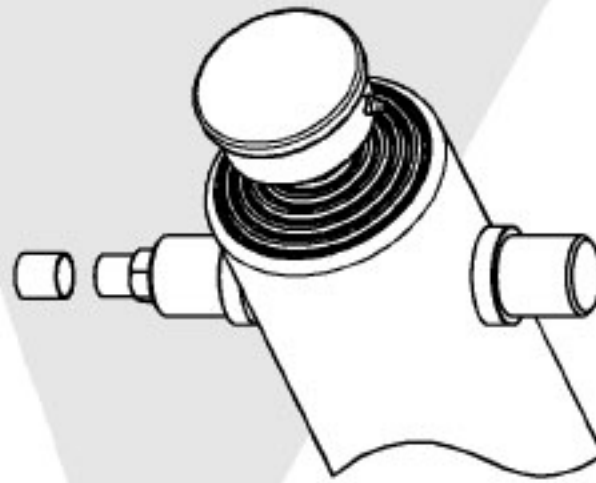
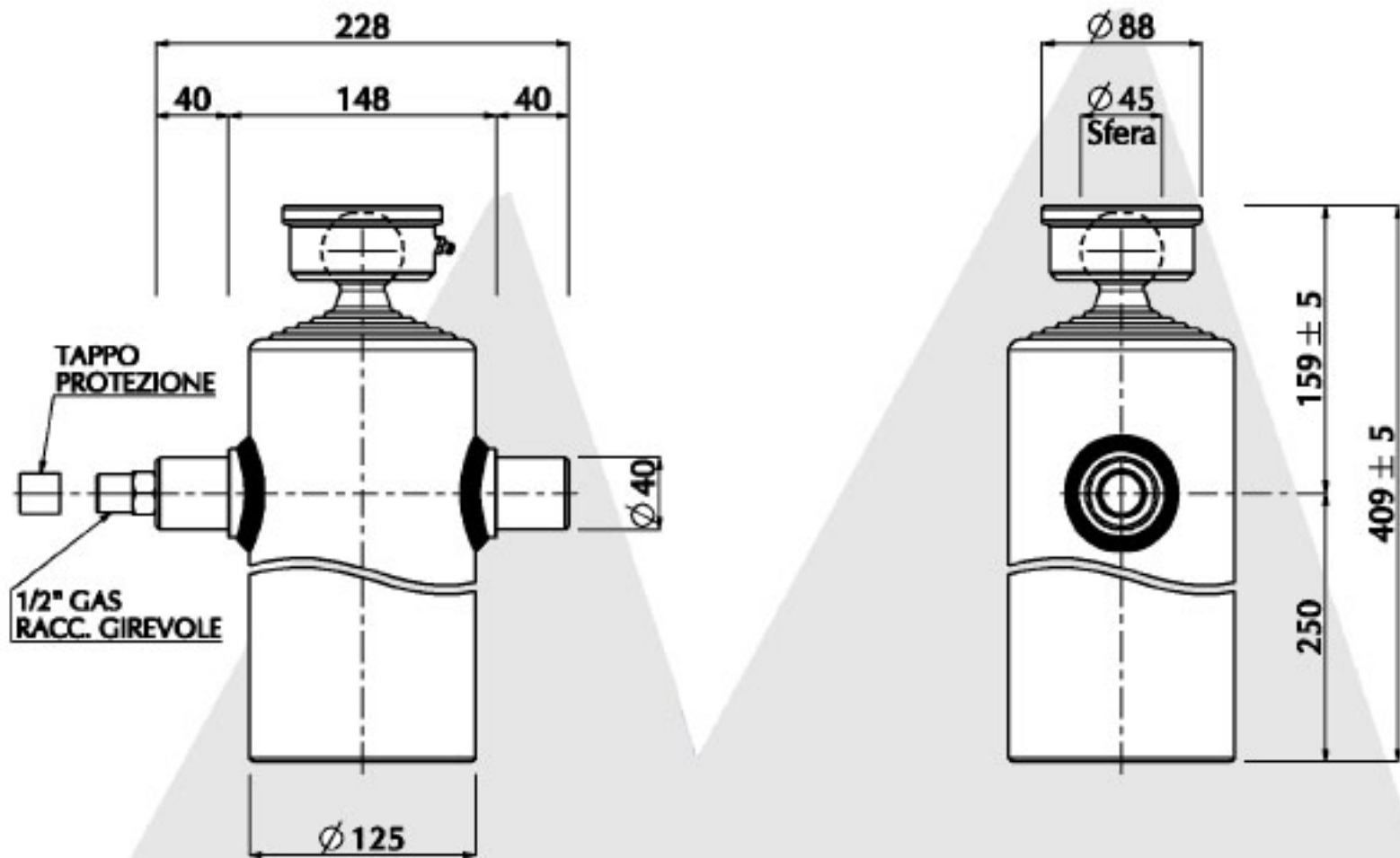


DESCRIPTION:	BI 5/1260/125-D-160-1Gd
CODE:	CT#45BPCC1BIN99
SHORT CODE:	12ALC NV
TIPPING WEIGHT:	7.1 TON



Sfilate [N]	Diametro Effettivo [mm]	Spinta a 150 bar [Ton]	Numero sfilate		
I	Ø 105	13.0	Corsa	: 1260 mm	
II	Ø 90	9.5	Peso Cilindro	: 27.8 Kg	
III	Ø 75	6.6	Volume di lavoro	: 6.8 Lt.	
IV	Ø 60	4.2	Pressione max. di lavoro	: 200 bar	
V	Ø 45	2.4	Temperatura d'esercizio	: -30°C ↔ +100°C	
VI			ACCESSORI		
VII			Culla	: 3	CU#AB
VIII			Supporto stamp. chiuso c/ing.	: Ø 40	SC#CSSIN
			Supporto stamp. aperto	: Ø 40	SSA#C
			Supporto aperto tipo "E"	: Ø 40	SA#CENPNIN
			Piastra per supporto	: Ø 40	PSA#1

International Edition, 07/2006, Last Update 09/2007 -
Amendments and errors reserved - MARIZ s.r.l.®